

**Dura
Lift**

CHAGNON

La remorque porteur « pup » de Chagnon est la plus fiable de l'industrie.

Conçue autour d'un châssis en acier 100 000 lb, cette remorque a été entièrement dessinée, construite et testée pour durer.

Porteur avec système
de levage « roll-off » à
3 essieux

Porteur sèche « pup » à 3 essieux
(premier essieux relevable)



Remorques « roll-off » de type « pup »

www.durabac.ca

**Dura
Lift**

et **CHAGNON**

divisions de
DURABAC

Caractéristiques

Choisissez parmi une multitude de configurations possible : essieu simple, double ou triple, essieu simple ou tandem avec diablo, etc. Toutes ces configurations peuvent, optionnellement, être agencées d'un système hydraulique de levage à câble de type « roll off ».

- Châssis fabriquée en acier 100 000 lb
- Dimensions: 48 1/2" (hauteur) x 36" (largeur)
- Jantes d'acier, type tambour "unimount" à 10 trous
- Timon en acier 100 000 lb.
- Anneau d'arrimage Holland (DB-060FQ1)
- 5 rouleaux avec point de graissage et bague en aluminium et bronze
- 4 pochettes pour butoirs amovibles
- 2 anneaux d'ancrage pour chaîne
- Système de lumières avec harnais étanche (conforme FMWSS)
- Ajusteur de freins automatique
- Train d'atterrissage Holland (2 vitesses)
- Crochet et courroies d'arrimage (conforme norme 10 - CCS)
- 1 couche d'apprêt époxydique et 2 couches d'uréthane de couleur noire



Anneau d'arrimage Holland (DB-060FQ1).



Crochet et courroies d'arrimage (conforme norme 10 - CCS).

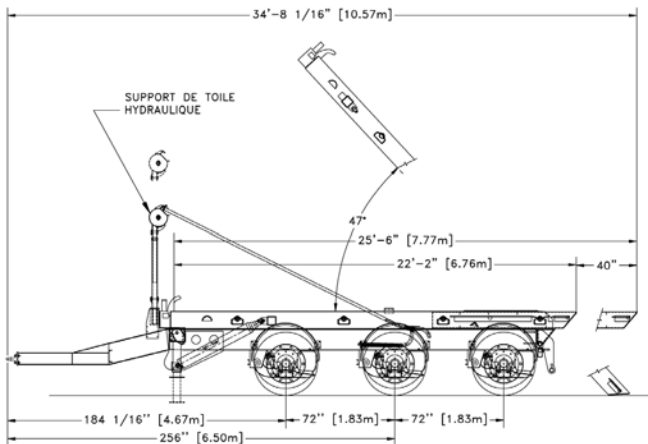


Train d'atterrissage Holland (2 vitesses).



Rouleaux de 5" graissable avec bague d'aluminium bronze.

Exemple de configuration à trois essieux, avec système de levage à câble.



Enrouleur de toile électrique 12V, 2 bras latéraux avec ressorts en torsion.



Supports entre les rouleaux pour un meilleur glissement.

Options

- Essieu relevable
- Lumières D.E.L.
- Ailes en polyéthylène ou en acier galvanisé
- Enrouleur de toile électrique 12V, 2 bras latéraux avec ressorts en torsion



Butoirs amovibles avec pochettes extra-robustes.



Essieu relevable « air lift » optionnel.

Distribué par

Dura
Lift
CHAGNON

Téléphone : 450.378.1723
Télécopie : 450.378.1720
Sans-frais : 1.800.565.1723
22 Milton, Granby (QC) J2J 0P2

divisions de
DURABAC
www.durabac.ca